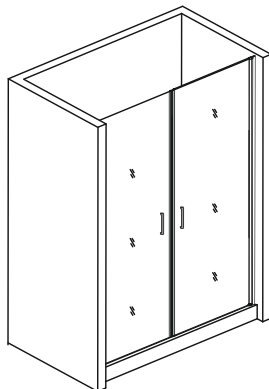


NÁVOD K INSTALACI SPRCHOVÝCH DVOUKŘÍDLÉ, LÍTACÍ

NÁVOD K INŠTALÁCII SPRCHOVÝCH DVOJKRÍDLOVÉ, LIETACIE



CZ

1. Otevřete karton, zkontrolujte zda nedošlo při přepravě k poškození některých dílů, následně pečlivě přečtěte tento návod k instalaci.
 2. Instalaci provádějte dle návodu, abyste předešli poškození výrobku.
 3. Před instalací skleněných dílů je nutné zkontrolovat, zda jsou všechny spoje pevně sešroubovány.
 4. Před utěsněním spojů doporučujeme výrobek očistit od příp. nečistot.
 5. Po instalaci utěsníte všechny spoje bez těsnění z vnitřní i vnější strany sanitárním silikonem.
 6. Strany skel označené nálepkou „INSIDE“ montujte vždy směrem z vnitřní části koutu.
 7. Skla s reliéfem (grape, point, Chinchilla) montujte vždy směrem z vnější části koutu.
- Pro správnou funkci výrobku musí být těsnění s magnetem a magnet na dveřích souběžné a vanička musí být ve vodorovné poloze.

Použité obrázky jsou pouze ilustrativní.

Upozornění:

K čištění povrchu doporučujeme používat pouze mýdlovou vodu, k usušení pak měkký hadřík. V žádném případě se nesmí používat čistící přípravky obsahující žíravé nebo brusné látky, které by mohly poškodit povrchovou úpravu. Doporučujeme ošetřit všechny skleněné díly z vnitřní strany vhodným prostředkem na odpuzování vodních kapek. Nejedná se o hermeticky uzavřený výrobek. Na vady vzniklé nedodržáním tohoto doporučení se nevztahuje záruka.

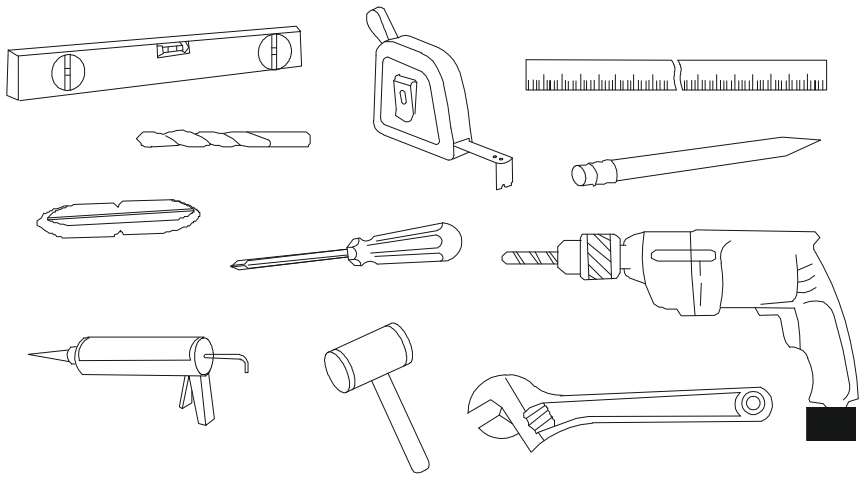
SK














1. Otvorte krabicu, skontrolujte či nedošlo pri preprave k poškodeniu niektorých dielov, následne dôkladne prečítajte tento návod na inštaláciu.
 2. Inštaláciu vykonajte podľa návodu, aby ste predišli poškodeniu výrobku.
 3. Pred inštaláciou sklenených dielov je nutné skontrolovať, či sú všetky spoje pevne zoskrutkované.
 4. Pred utesnením spojov odporúčame výrobok očistiť od prípadných nečistôt.
 5. Po inštalácii utesníte všetky spoje bez tesnení z vnútornej i vonkajšej strany sanitárnym silikónom.
 6. Strany skiel označené nálepkou "INSIDE" montujte vždy smerom z vnútornej časti kúta.
 7. Sklá s reliéfom (grape, point, Chinchilla) montujte vždy smerom z vonkajšej časti kúta.
- Pre správnu funkčnosť výrobku musia byť tesnenie s magnetom a magnet na posuvných dverách súbežné a vanička musí byť vo vodorovnej polohe.

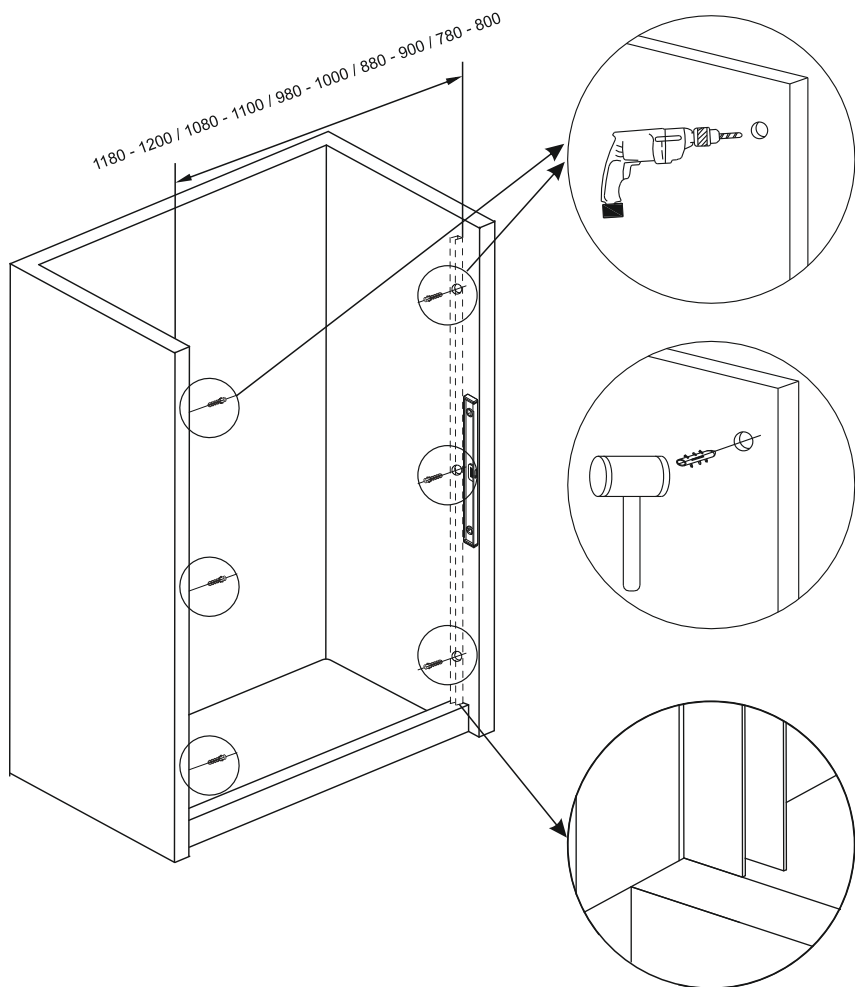
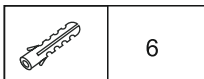
Použité obrázky sú iba ilustratívne.



Upozornenie:

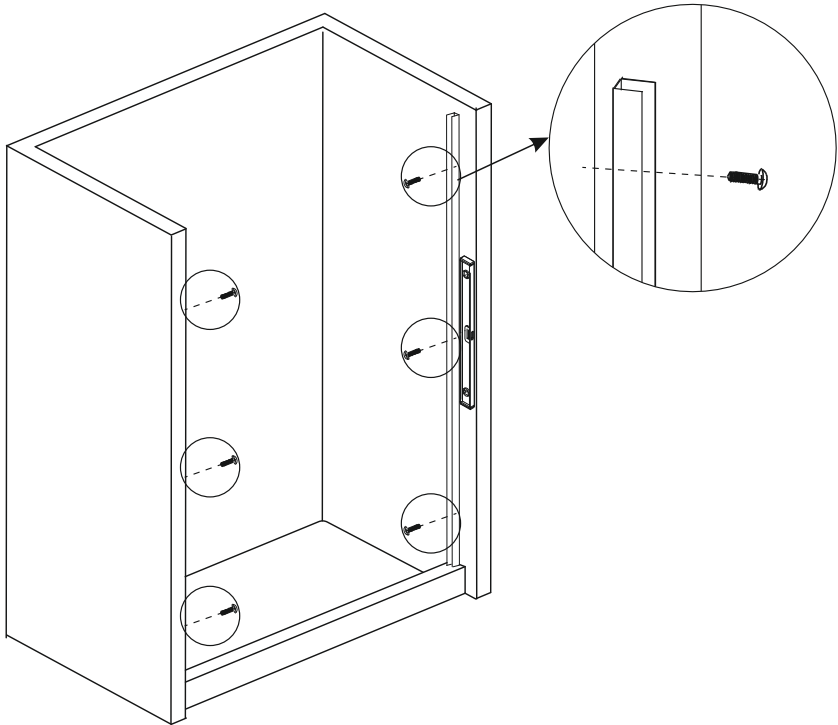
K čisteniu povrchu odporúčame používať iba mydlovú vodu, k osušeniu následne mäkkú handričku. V žiadnom prípade sa nesmí používať čistiace prípravky obsahujúce žieravé alebo brusné látky, ktoré by mohli poškodiť povrchovú úpravu. Odporúčame ošetriť všetky sklenené diely z vnútornej strany vhodným prostriedkom na odpudzovanie vodných kvapiek. Nejedná sa o hermeticky uzavretý výrobok. Na vady vzniknuté nedodržaním tohto odporúčaním sa nevztahuje záruka.

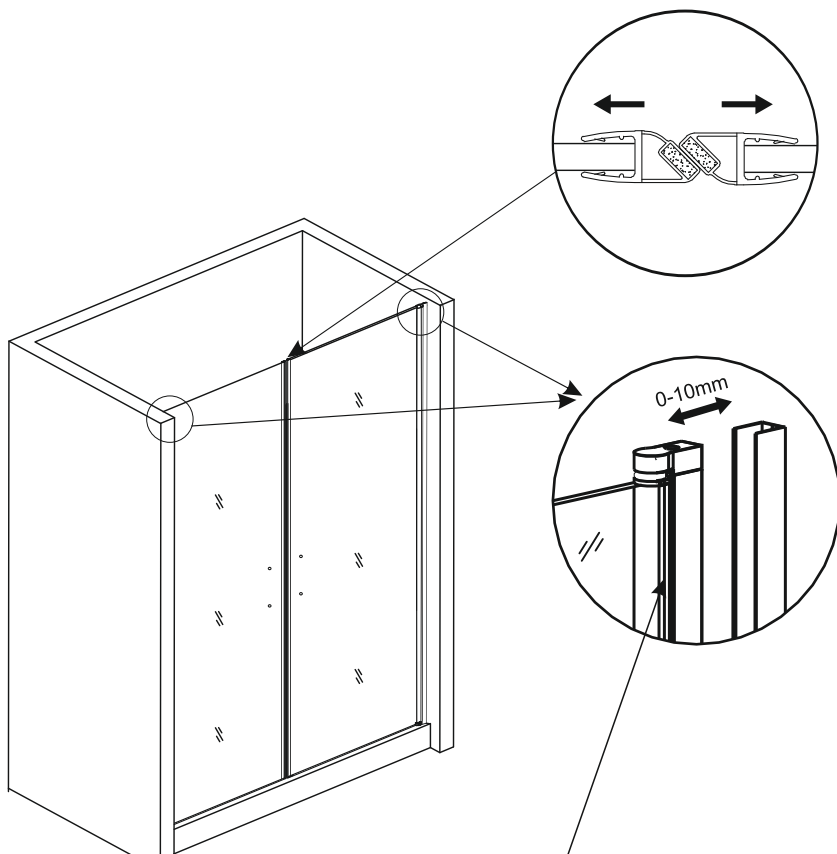
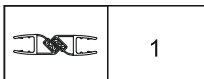


	2		6
	1		6
	1	 Ø4x30	6
	2	 Ø4x19	6
	2		2
	2		2
	6		






	2
 Ø4x30	6

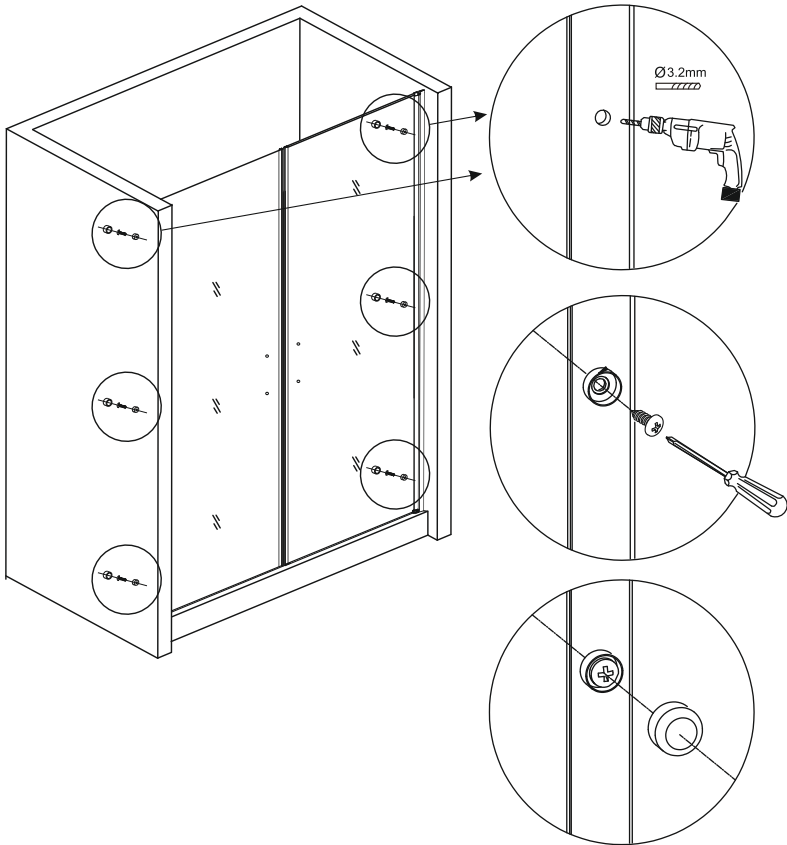



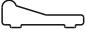


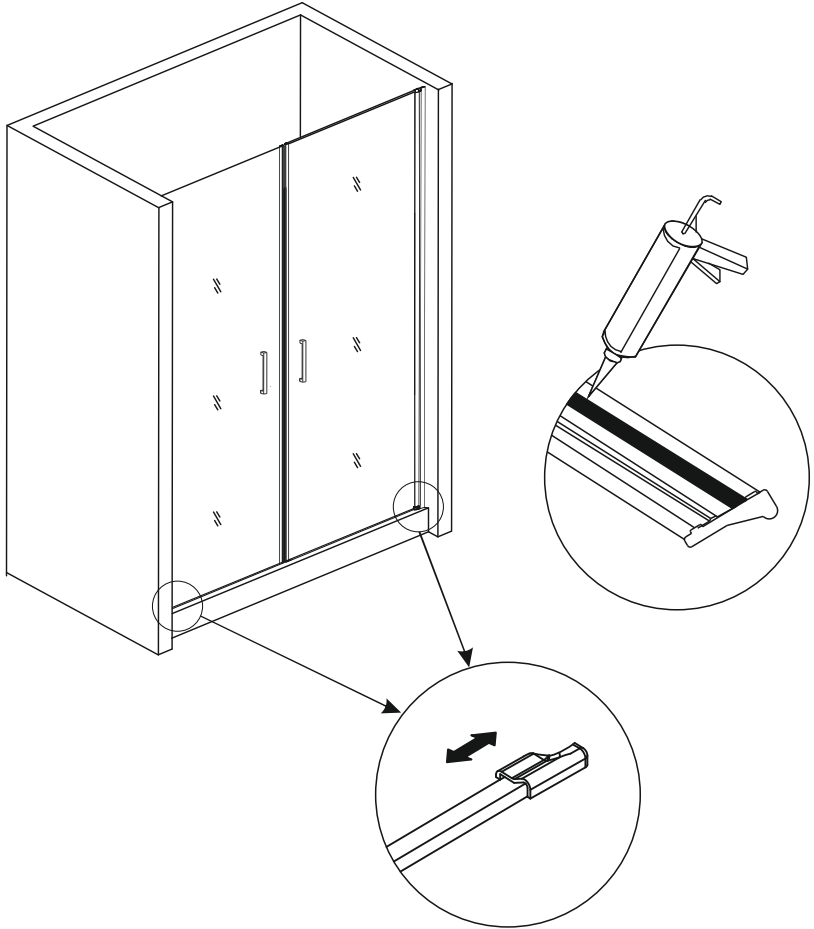
Pozor je nutné namazat těsnění
po celé délce silikonovým mazivem.
(mazání opakujte periodicky každých 6měsíců)




Pozor je nutné namazať tesnenie
po celej dĺžke silikonovým mazivom.
(mazanie opakujte periodicky každých 6měsíců)

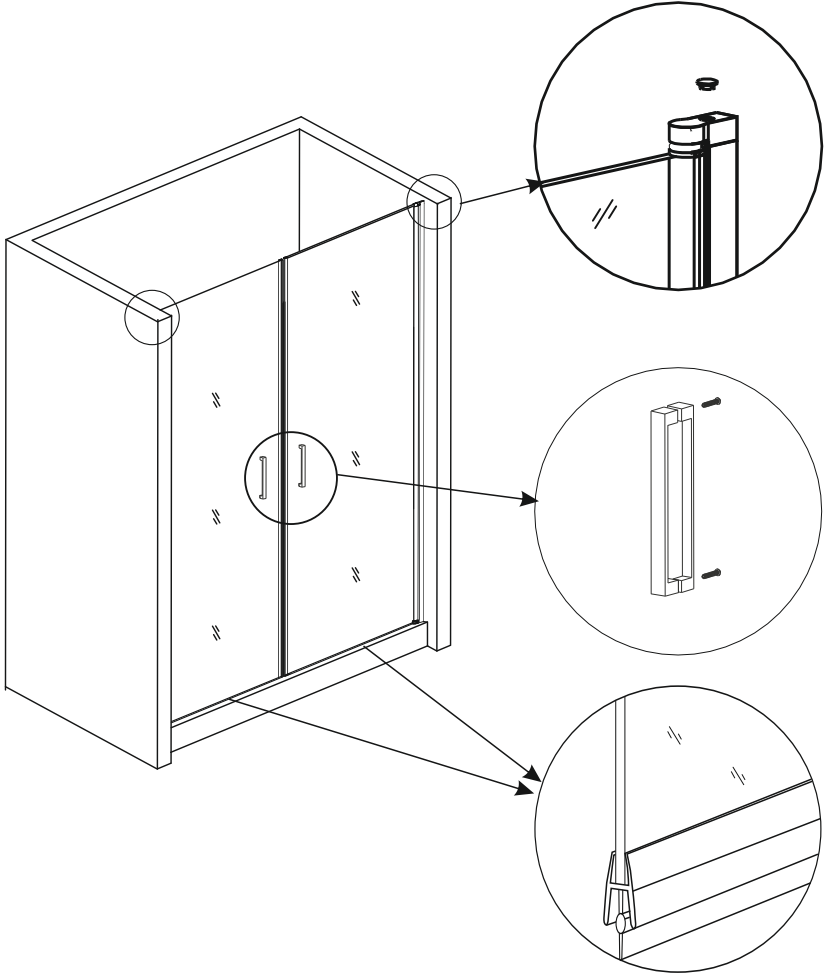
	6
	6
 Ø4x19	6



	2
	1



	2
	2
	2



Upravení stírací lišty / Upravovanie stieracie lišty

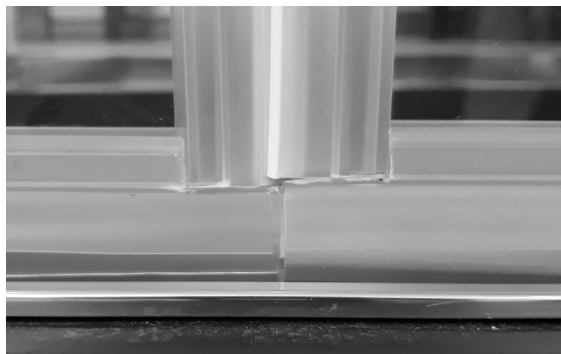
Po kompletaci dveří je potřeba upravit (odřezat) stírací lišty dle výkresu (viz níže).
Následně upravte celkovou délku dle šířky skla dveří.

Po kompletácii dverí je potrebné upraviť (odrezať) stieracie lišty podľa výkresov (pozri nižšie).
Následne upravte celkovú dĺžku podľa šírky skla dverí.

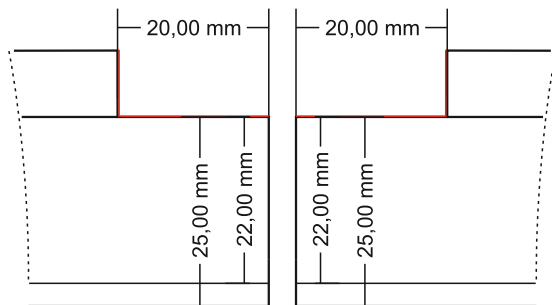
Doporučení / Odporúčania

Výška stírací lišty je 25mm, v případě montáže pro bezbariérový přístup (bez spodní hliníkové lišty) zachovejte tuto výšku.
Při montáži se spodní hliníkovou lištou doporučujeme zaříznout stírací lištu po celé délce na výšku 22mm viz obrázek.

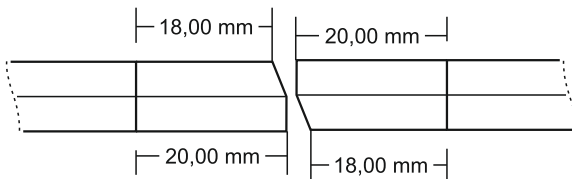
Výška stieracie lišty je 25mm, v prípade montáže pre bezbariérový prístup (bez spodnej hliníkovej lišty) zachovajte túto výšku.
Pri montáži so spodnou hliníkovou lištou odporúčame zarezať stieraciu lištu po celej dĺžke na výšku 22mm vid' obrázok.



Přední pohled / Predný pohľad

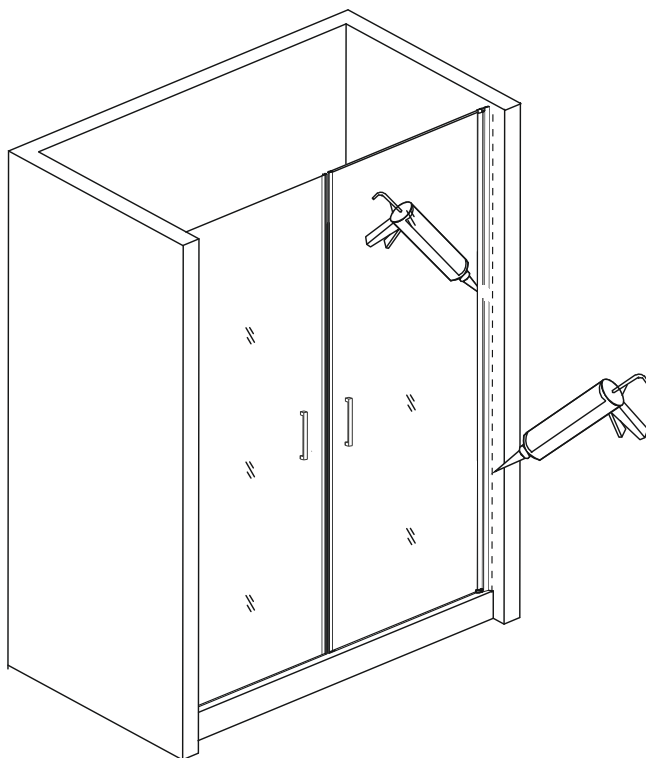


Horní pohled / Horný pohľad



Při zavírání dveří, doporučujeme dveře pootevřít dovnitř, tak aby spodní stírací lišta vždy přeskočila spodní hliníkovou lištu po celé délce.

Pri zatváraní dverí, odporúčame dvere pootevriť dovnútra, tak aby spodná stieracia lišta vždy preskočila spodnú hliníkovú lištu po celej dĺžke.



V prípade zjištění propustnosti spojů, doporučujeme utěsnit tyto spoje bez těsnění sanitárním transparentním silikonem z vnější i vnitřní strany

V prípade zistenia priepustnosti spojov, odporúčame utesniť tieto spoje bez tesnení sanitárnym transparentným silikónom z vonkajšej i vnútornej strany

Pozn: Nejedná sa o hermeticky uzavřený výrobek
Pozn: Nejedná sa o hermeticky uzavretý výrobok

