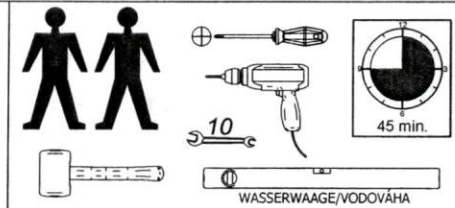
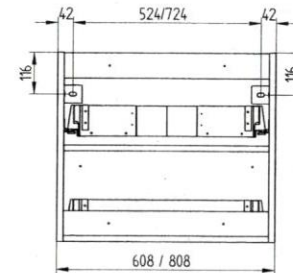
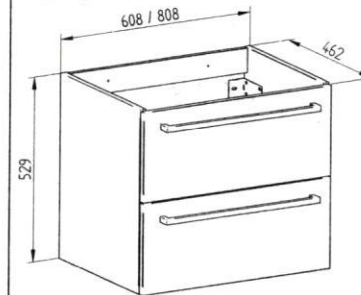


PURE 01 / 02 / 03

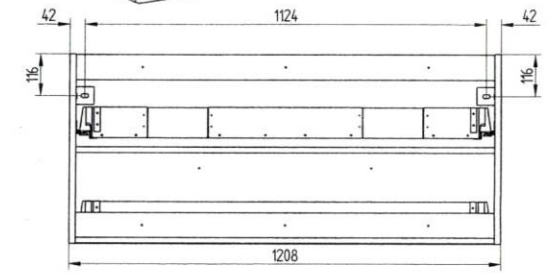


1.

TYP 01/02

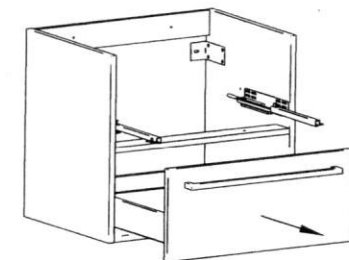
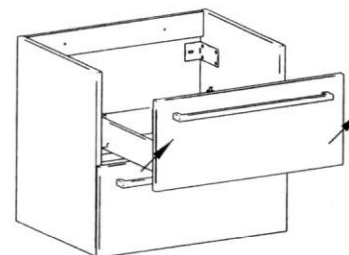


TYP 03

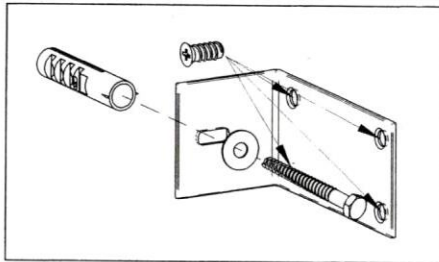
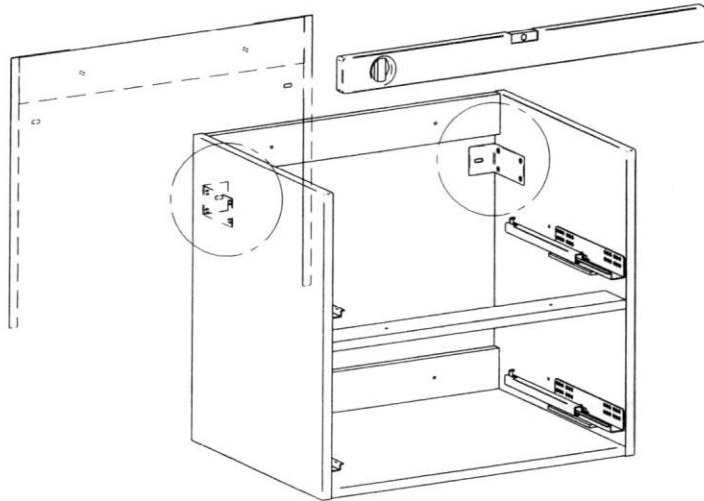
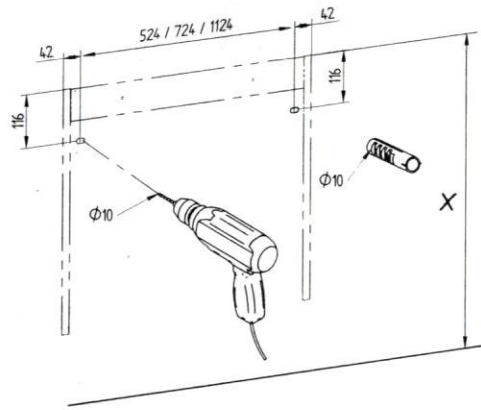


2.

TYP 01/02/03



3.



AK JE PRE MONTÁŽ NÁBYTKU PLÁNOVANÉ UPEVNENIE NA STĚNU, PŘEVĚŘTE SI STĚNU, ČI MÁ DOSTAČOČNŮ NOSNOST.
 DODÁVANÁ HMOŽDINKA JE URČENÁ PRE MASÍVNE (PANELOVÉ, MUROVANÉ) STĚNY BEZ DUTIN. PRE INÝCH TYPCH STĚN (DUTÁ TEHLA, SÁDROKATÓN, SENDVIČOVÉ DREVOSTAVBY) JE NUTNÉ ZVOĽIŤ VHDODNŮ HMOŽDINKŮ VZHLADOM NA NOSNOST A MATERIÁLOVÉ ZLOŽENIE STĚNY, NA KTORŮ SA NÁBYTOK VEŠIA.
 AK NIESTE SI ISTY, AKÝ DRUH HMOŽDINKY POTREBUJETE, KONTAKTUJTE NAJBĽIŽŠIE ŽELEZIARSTVO / ODBORNÝ OBCHOD.
 POKUD JE MONTOVANÝ NÁBYTEK URČEN ZAVĚŠIT NA STĚNU, ZKONTROLUJTE, ZDA VÁMI VYBRANÁ STĚNA JE VHDODNÁ PRO ZAVĚŠENÍ A MÁ DOSTATEČNŮ NOSNOST.
 DODÁVANÁ HMOŽDINKA JE URČENÁ PRO PEVNÉ STĚNY / PANELOVÉ, ZDĚNÉ / A STĚNY BEZ DUTIN.
 POKUD VYBERETE ZĚD, KTERÁ JE Z DUTÉ CÍHLY, SÁDROKARTONU NEBO SENDVIČOVÉ DREVOSTAVBY, MUSÍTE ZVOĽIŤ ZAVĚŠNÉ UKOTVENÍ K NÍ URČENÉ / SPECIÁLNÍ HMOŽDINKY A VRUTY. ZAROVĚN ZKONTROLUJTE MATERIÁLOVÉ SLOŽENÍ A NOSNOST ZDI, NA KTERŮ NÁBYTEK BUDE ZAVĚŠEN.
 POKUD SI NEJTE JISTI, JAKÉ UKOTVENÍ MÁTE ZVOĽIŤ, KONTAKTUJTE NEJBĽIŽŠÍ ODBORNŮ PRODEJNŮ S KOVÁNÍM.

4.

